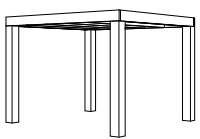
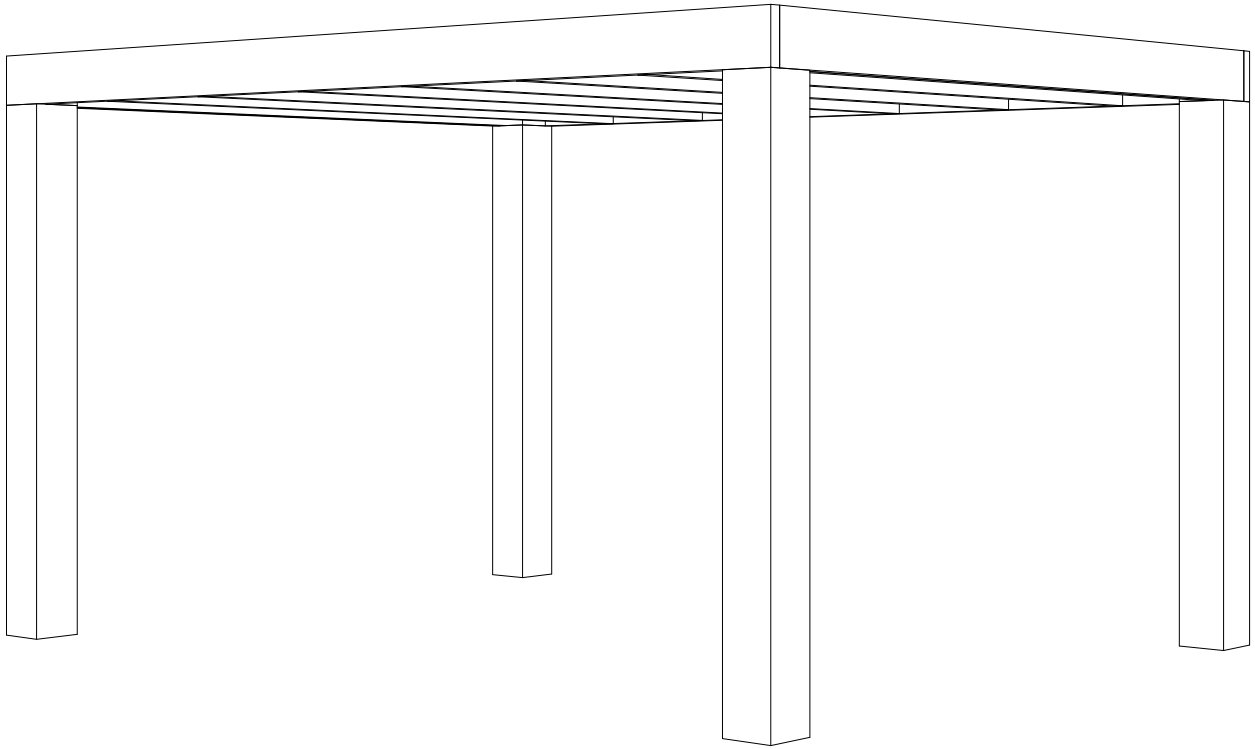


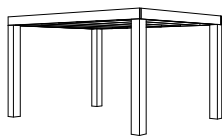


# Handleiding Overkappingen Essential 4 mtr

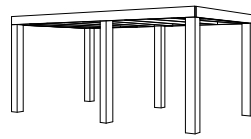
Douglas fijnbezaagd



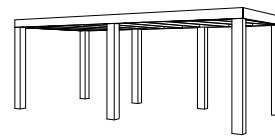
400x300 cm



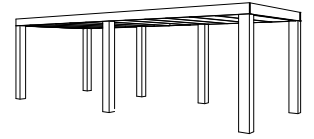
400x400 cm



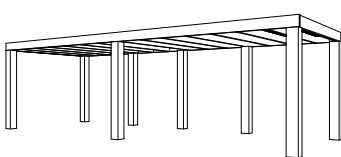
400x500 cm



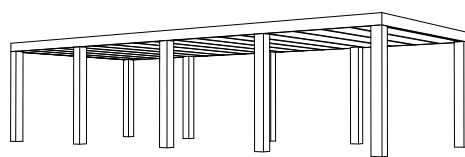
400x580 cm



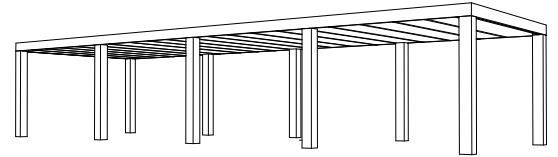
400x680 cm



400x780 cm



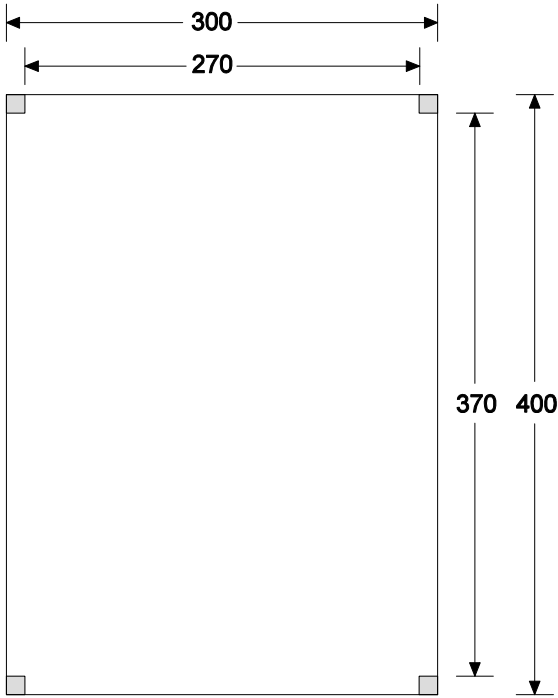
400x980 cm



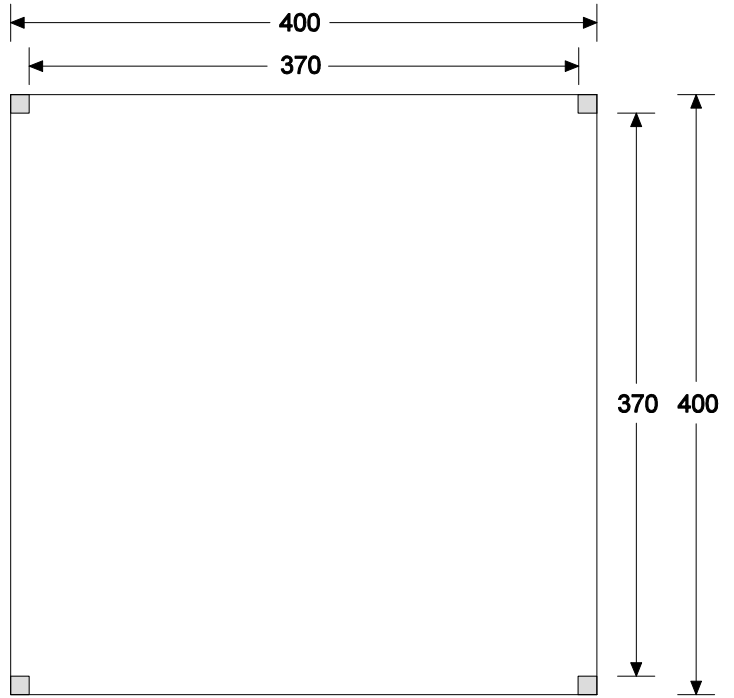
400x1180 cm

# Funderingsplan Overkappingen Essential 4 mtr diep

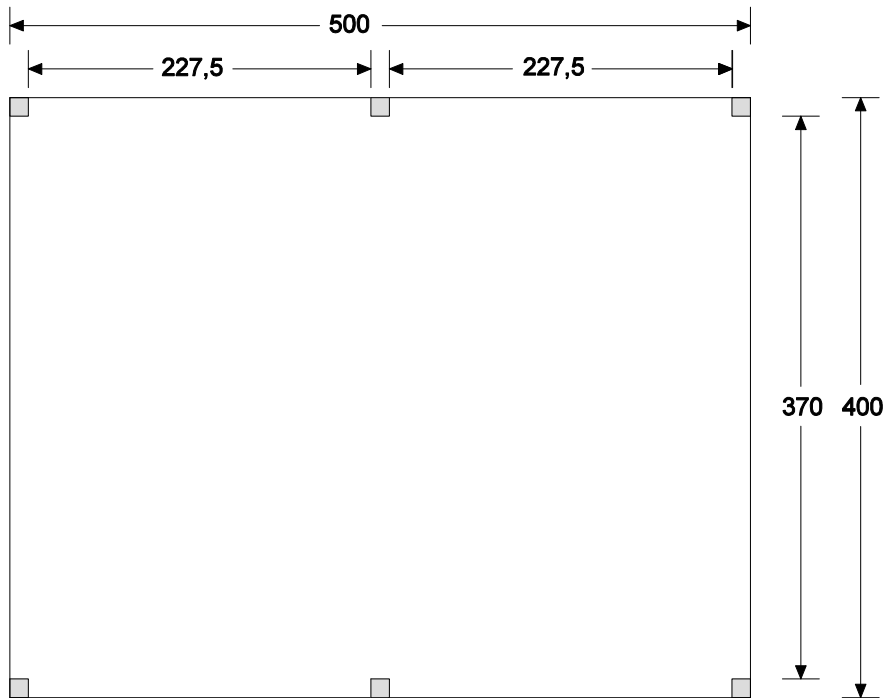
**300x400 cm**



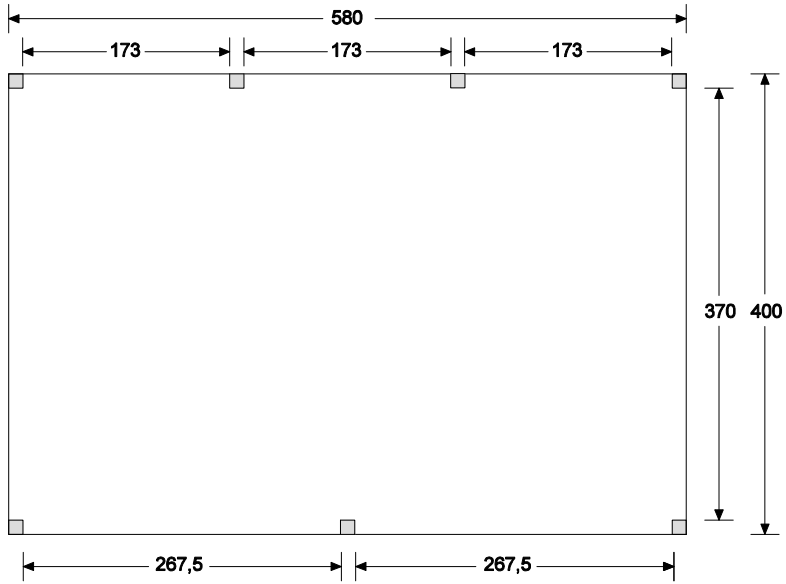
**400x400 cm**



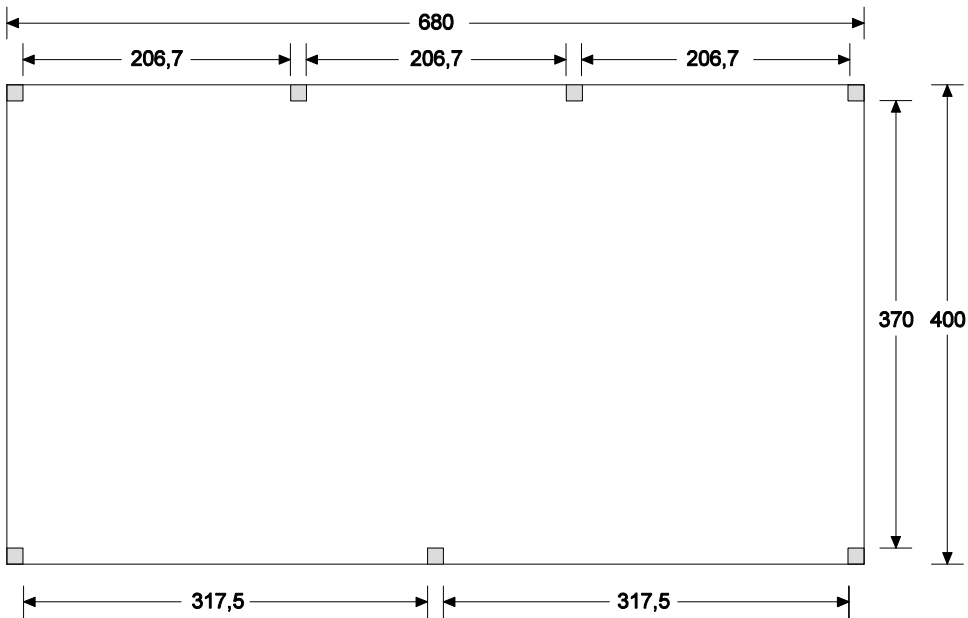
**500x400 cm**



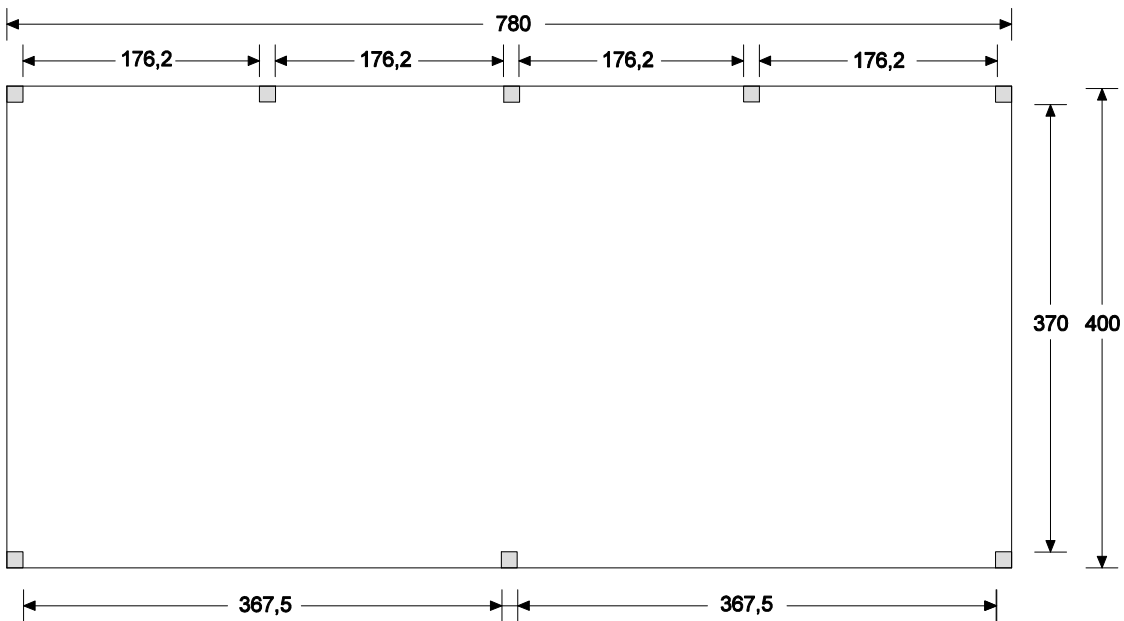
**580x400 cm**



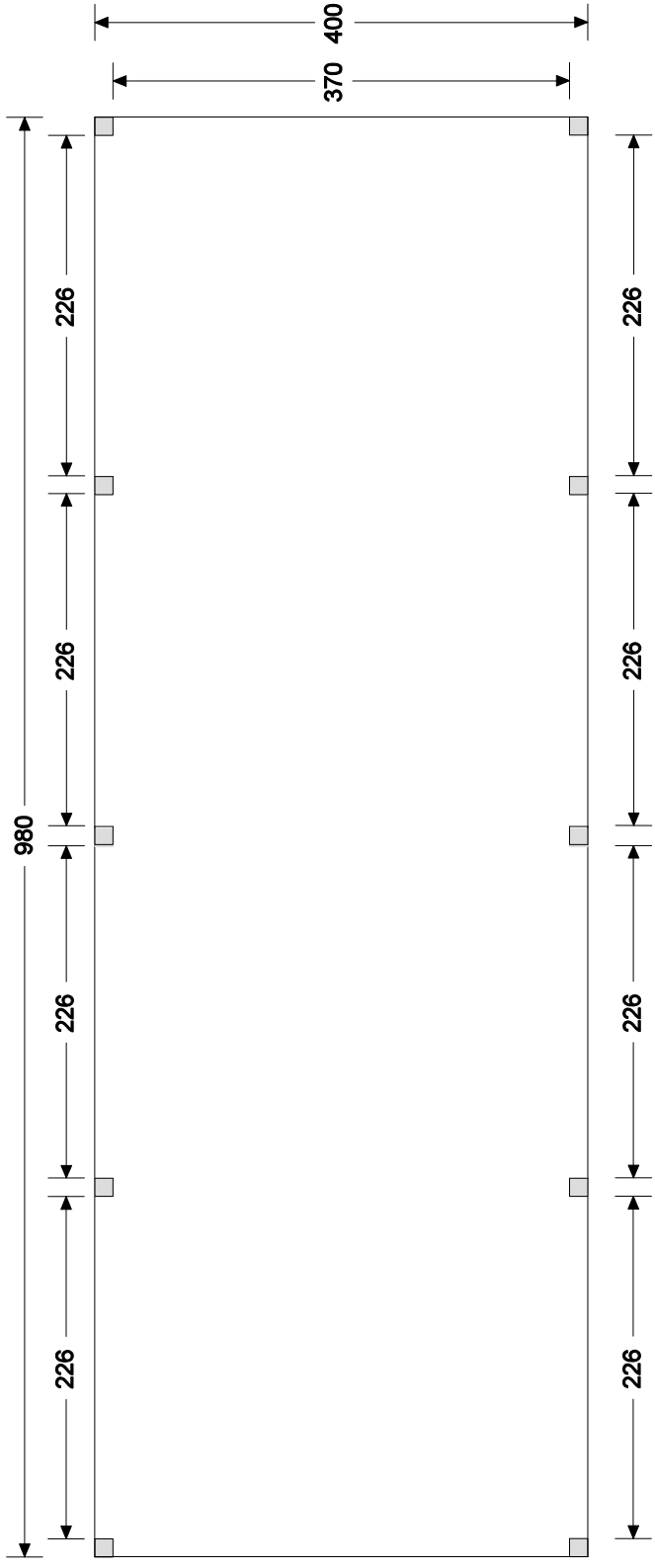
**680x400 cm**



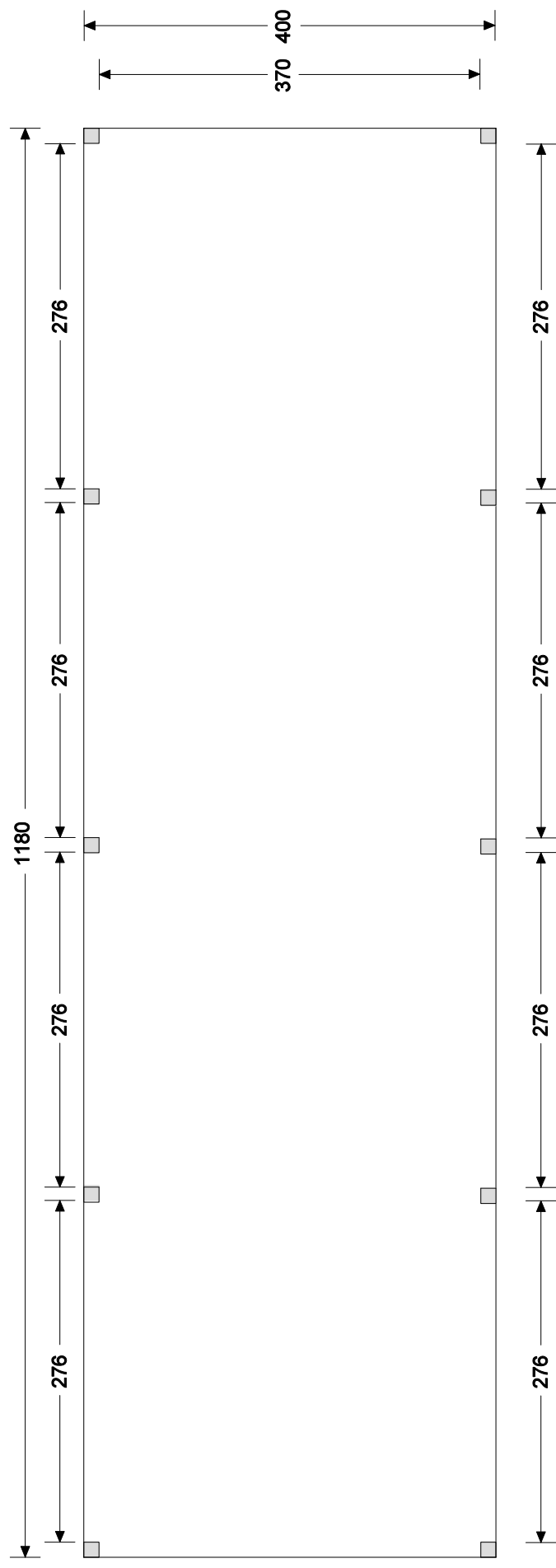
**780x400 cm**



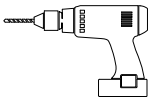
400x980 cm



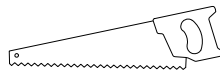
400x1180 cm





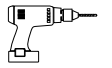
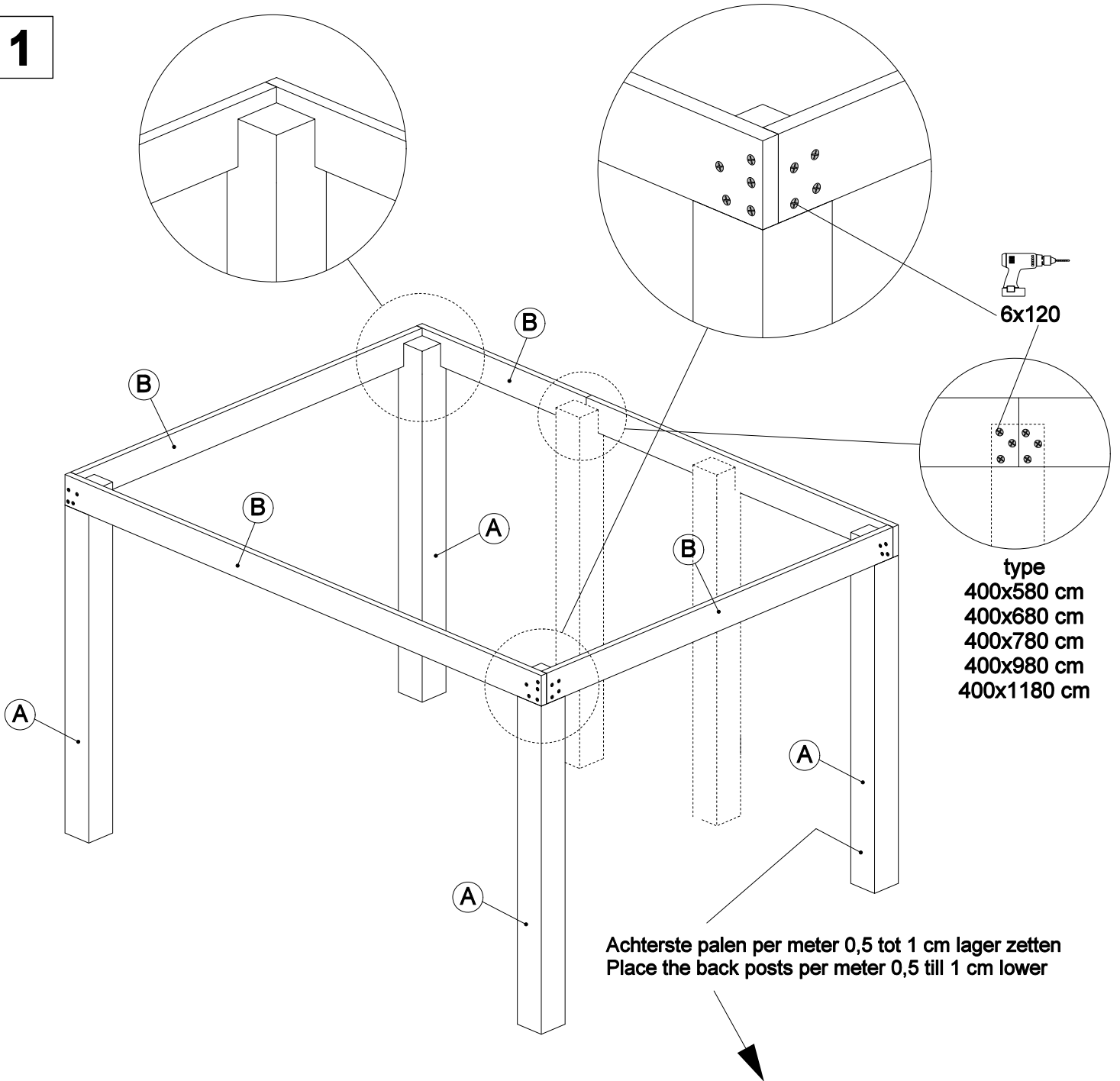


Voor het schroeven eerst voorbereiden!  
Pre-drill the holes for the screws!



Onderdelen zelf op maat zagen!  
Saw the components at the correct size!

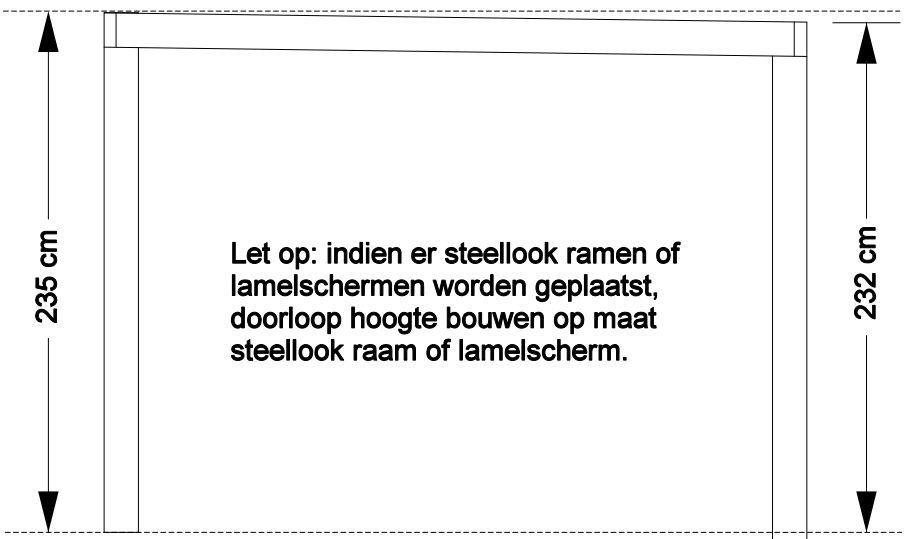
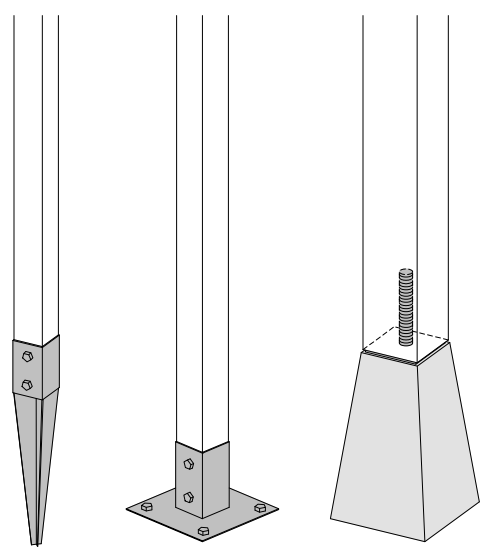
**1**



6x120

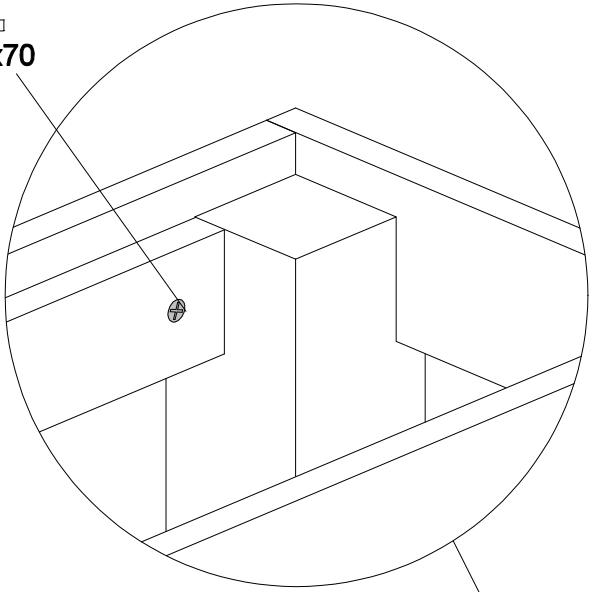
- type
- 400x580 cm
  - 400x680 cm
  - 400x780 cm
  - 400x980 cm
  - 400x1180 cm

Achterste palen per meter 0,5 tot 1 cm lager zetten  
Place the back posts per meter 0,5 till 1 cm lower

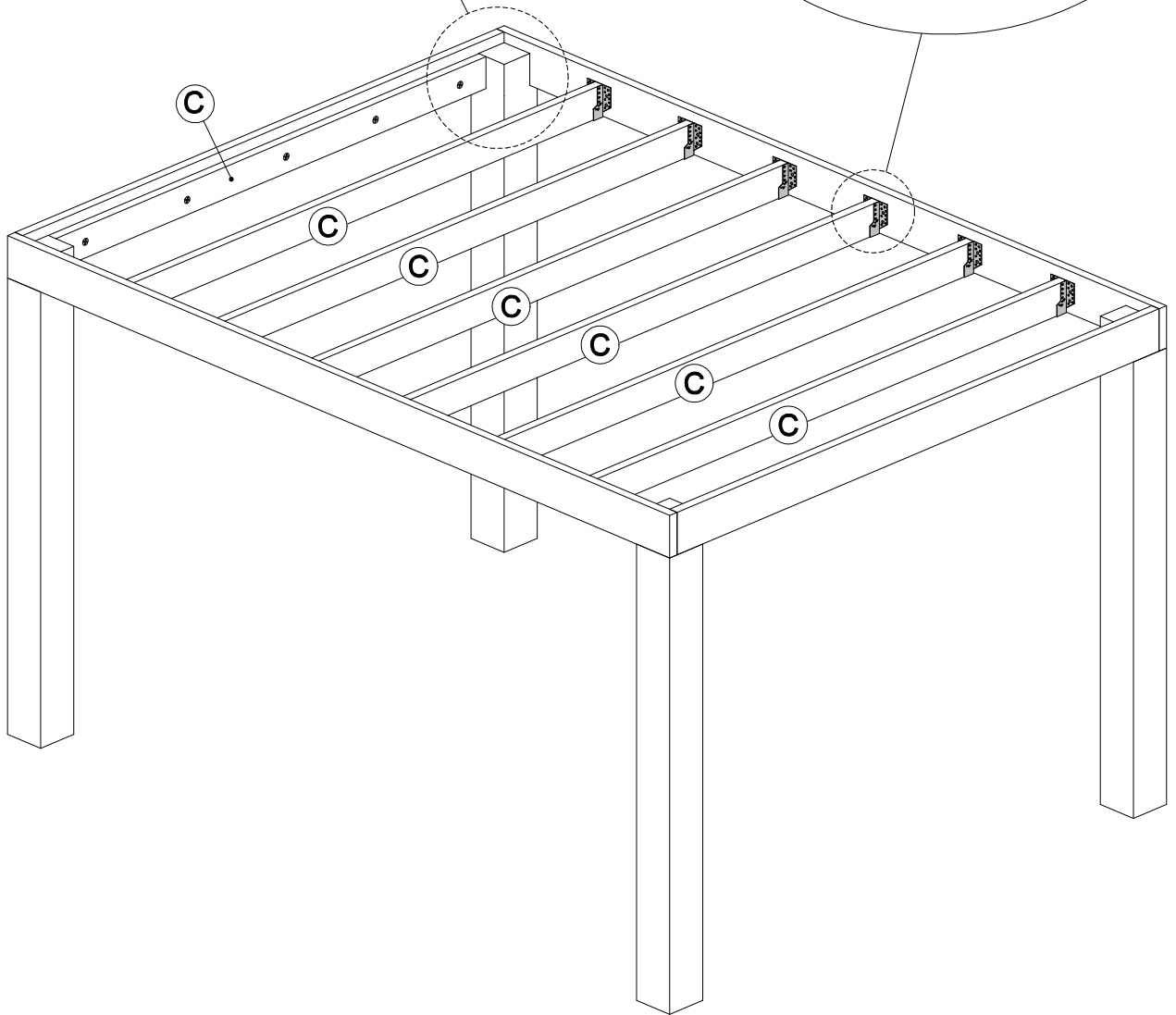
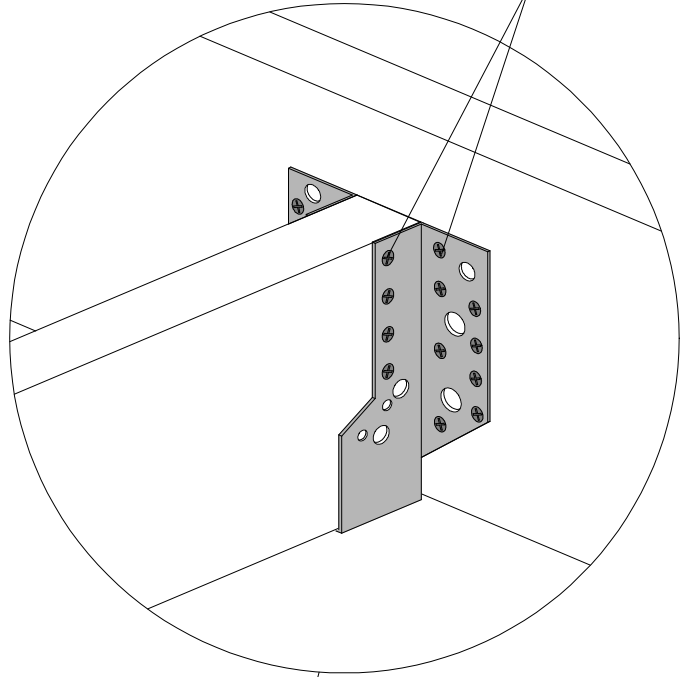


2

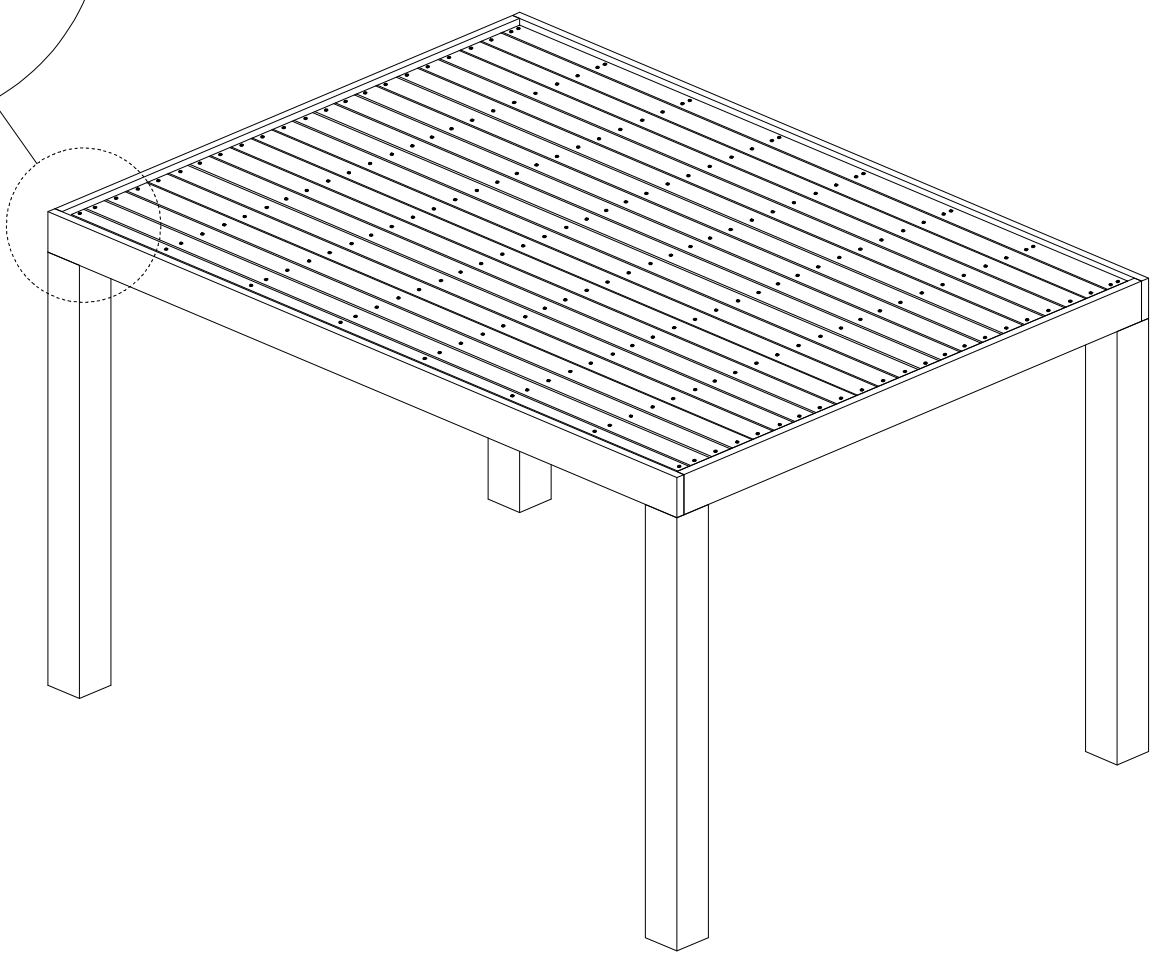
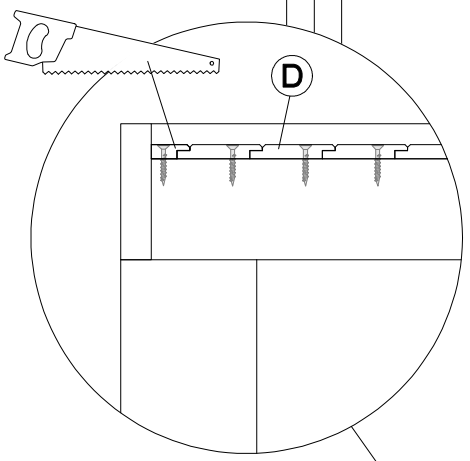
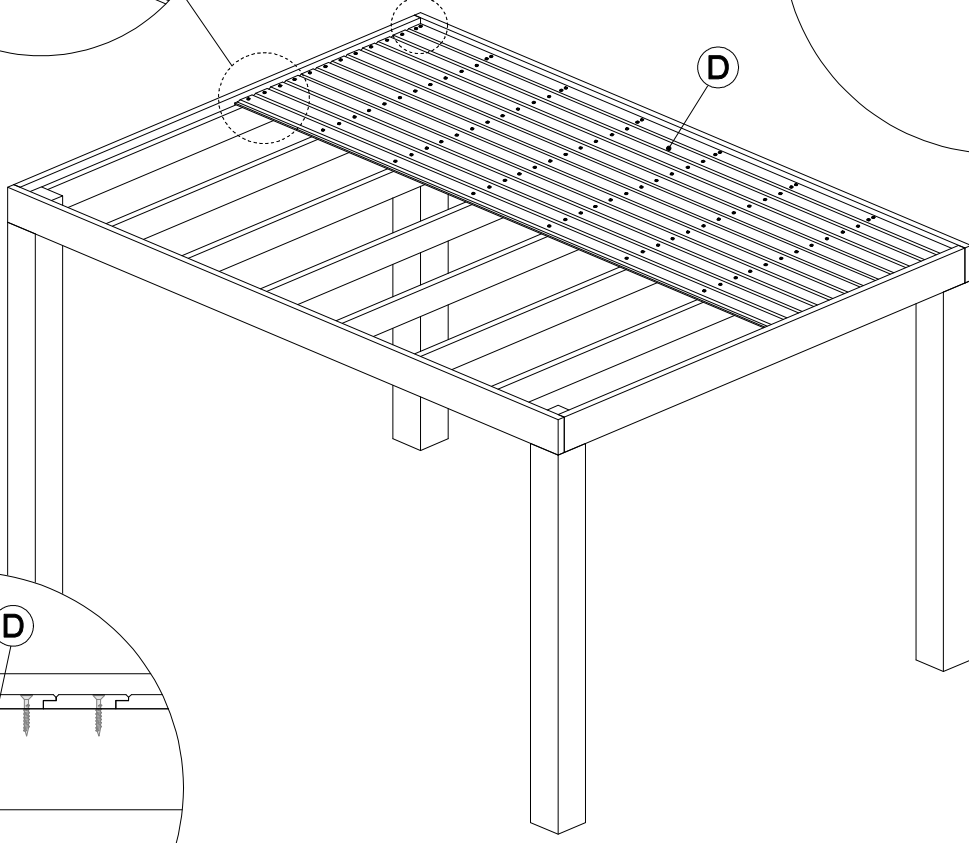
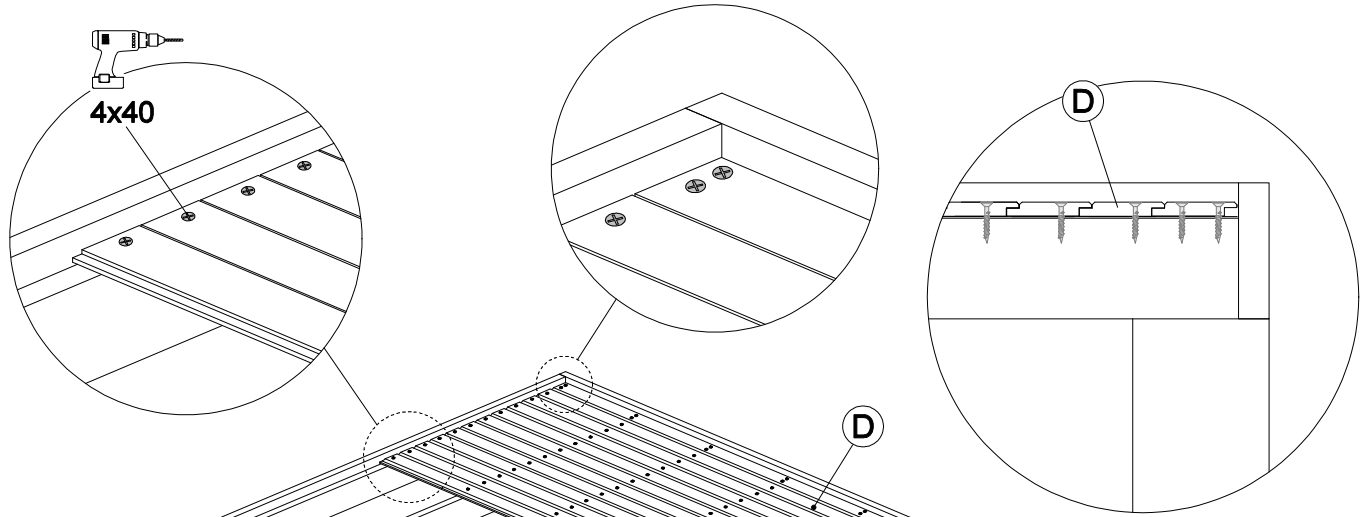
  
5x70



  
4x40



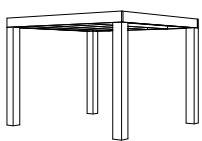
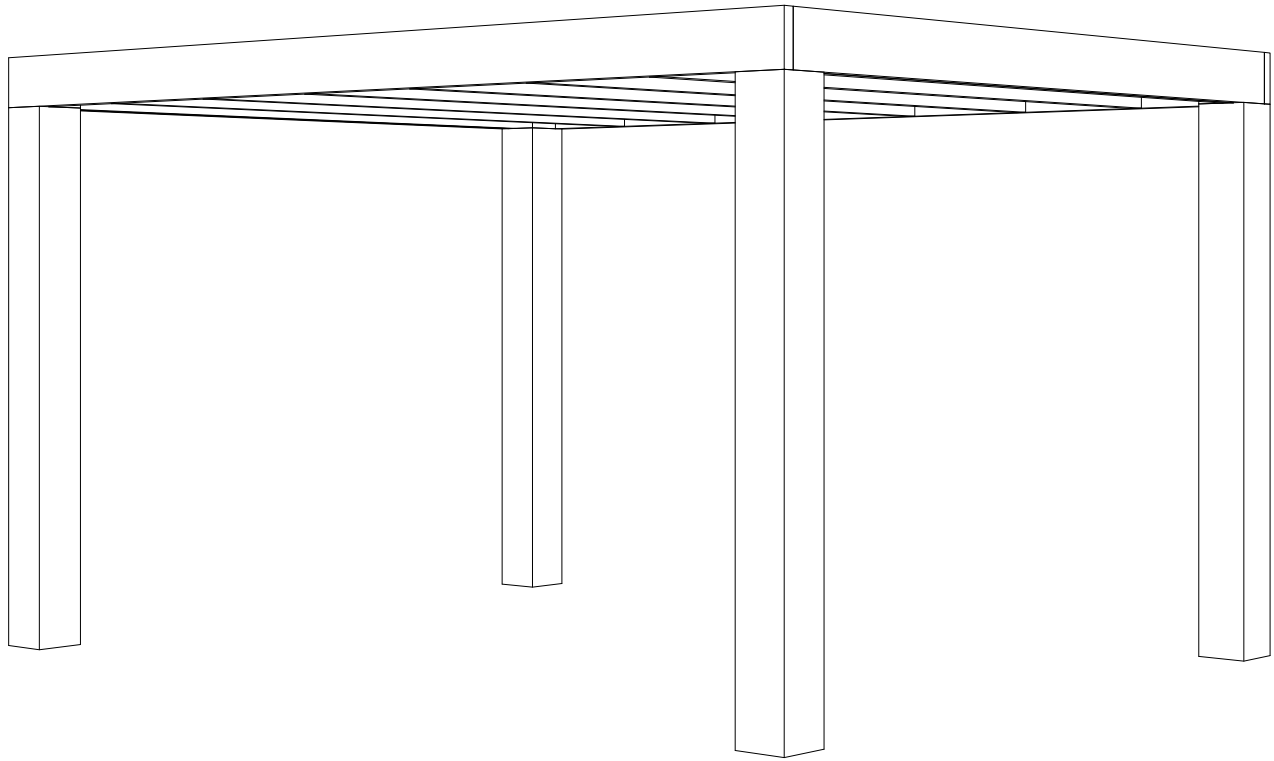
3



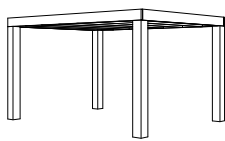




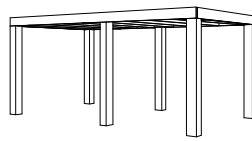
# Handleiding Overkappingen Essential 3 mtr Douglas fijnbezaagd



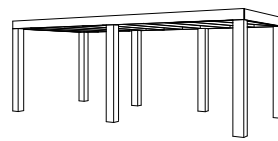
300x300 cm



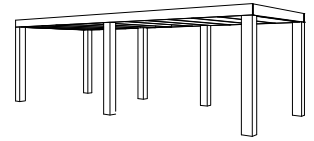
300x400 cm



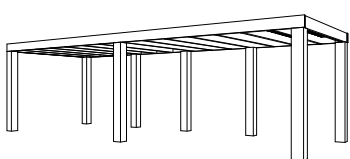
300x500 cm



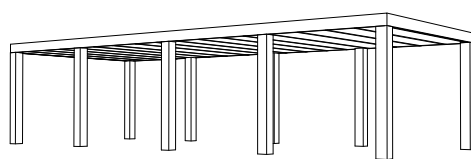
300x580 cm



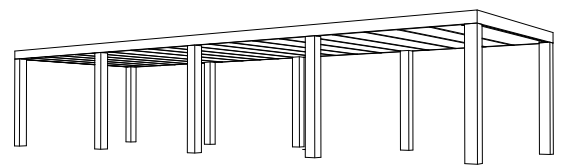
300x680 cm



300x780 cm



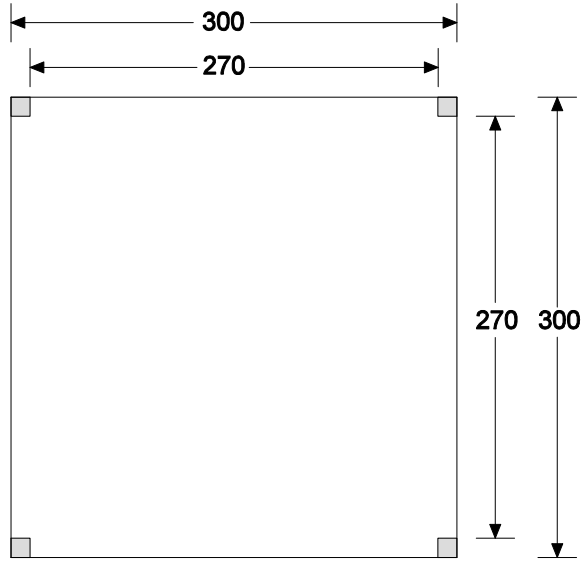
300x980 cm



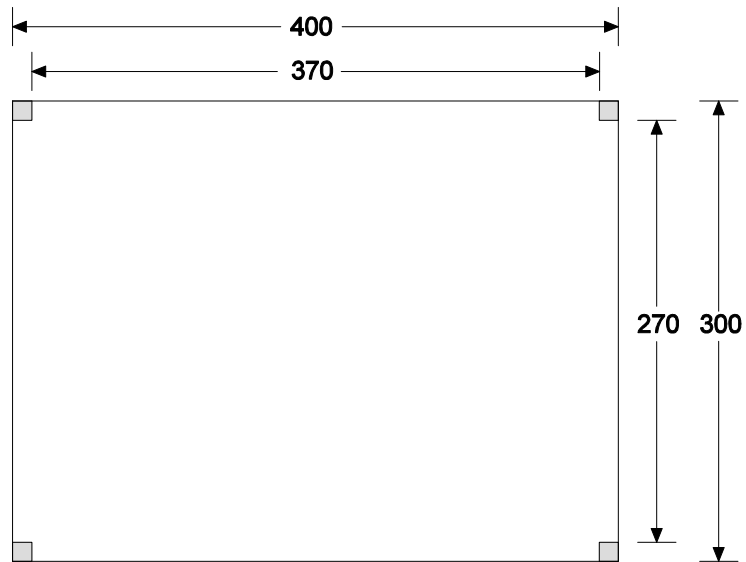
300x1180 cm

# Funderingsplan Overkappingen Essential 3 mtr diep

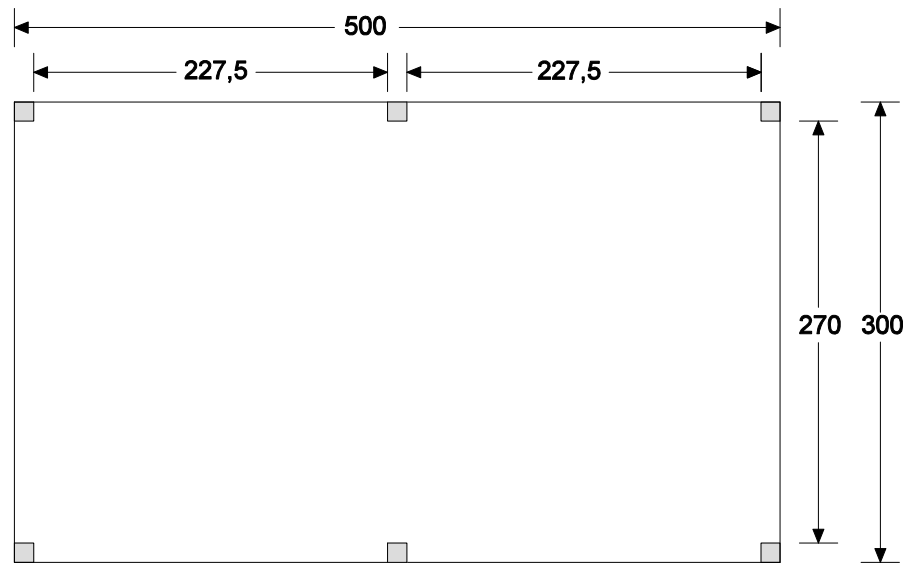
**300x300 cm**



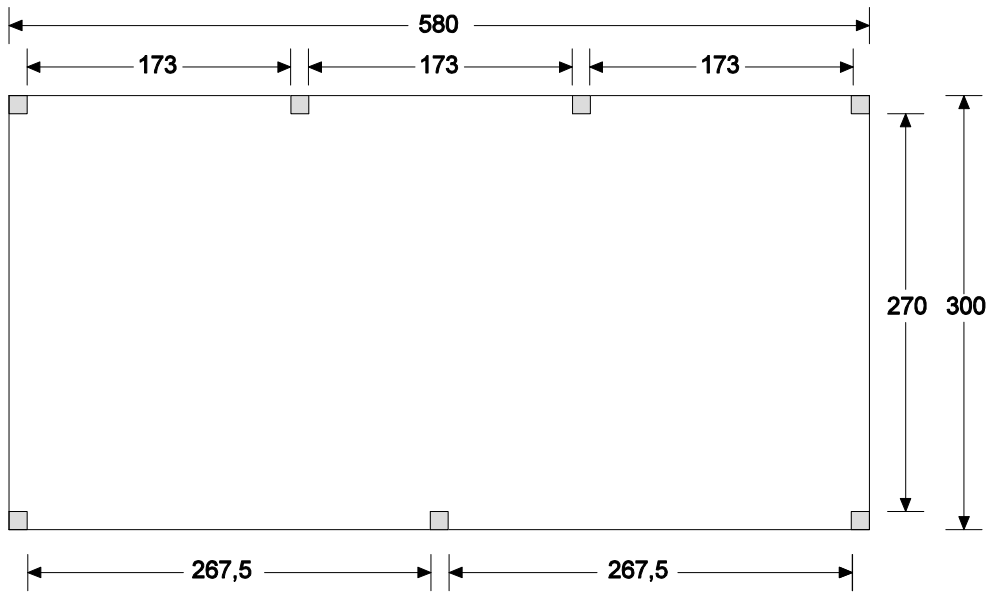
**400x300 cm**



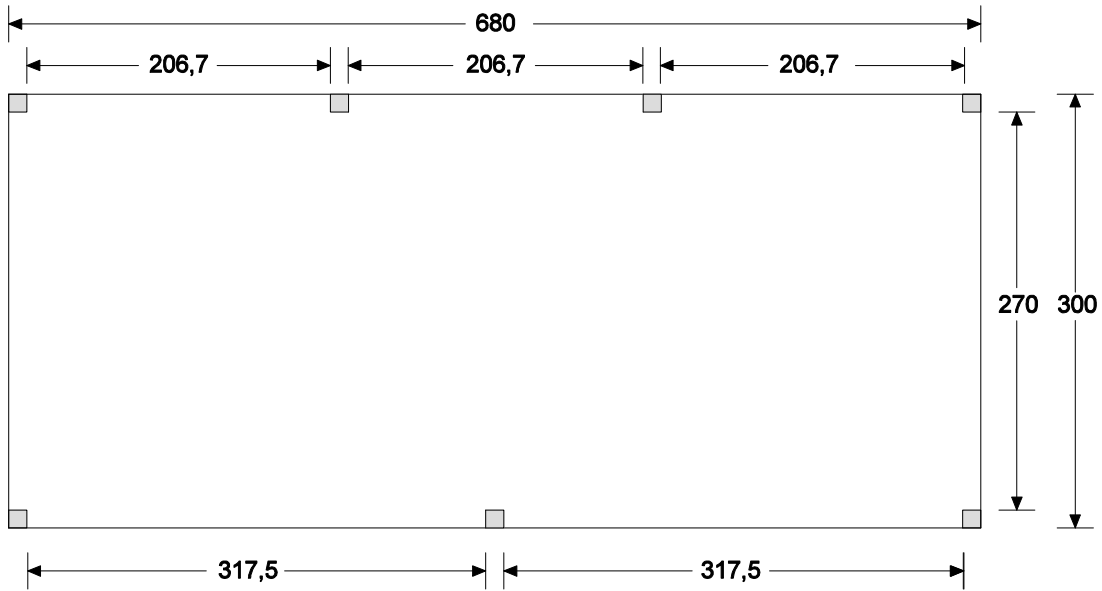
**500x300 cm**



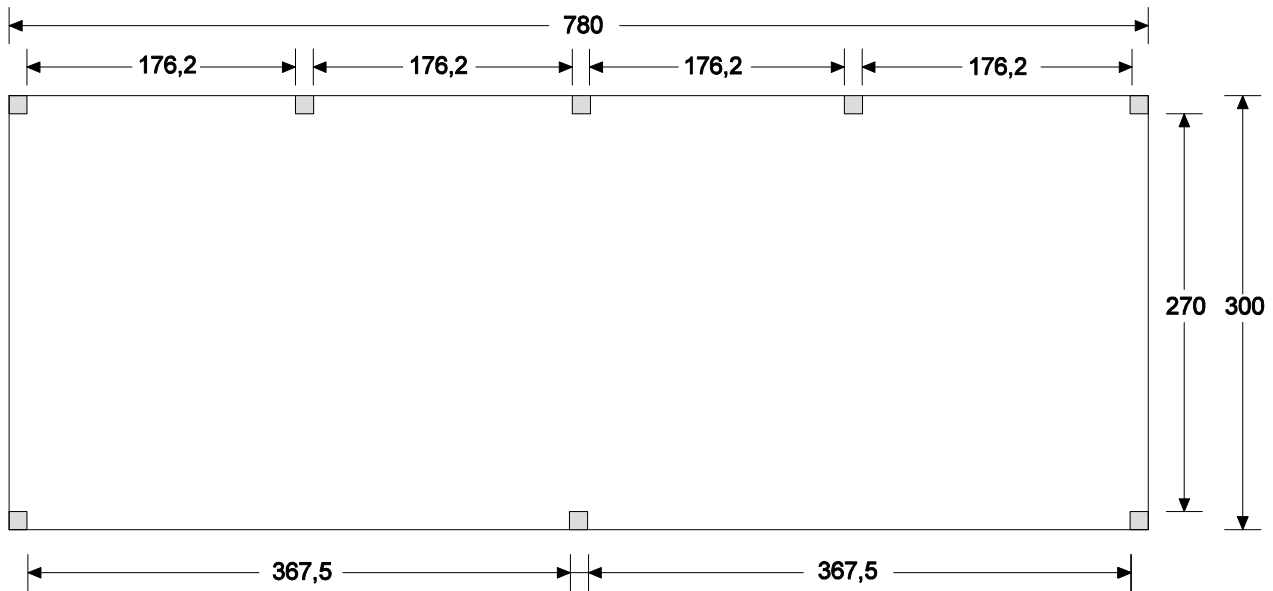
**580x300 cm**



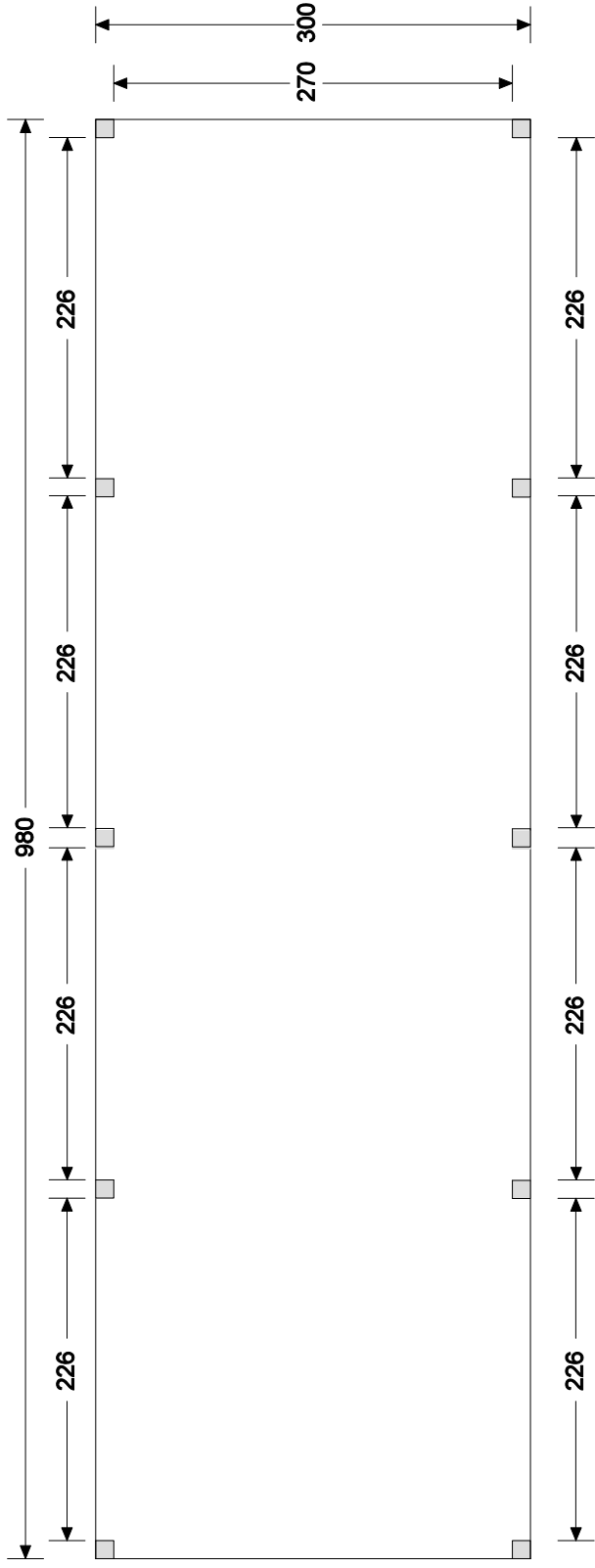
**680x300 cm**



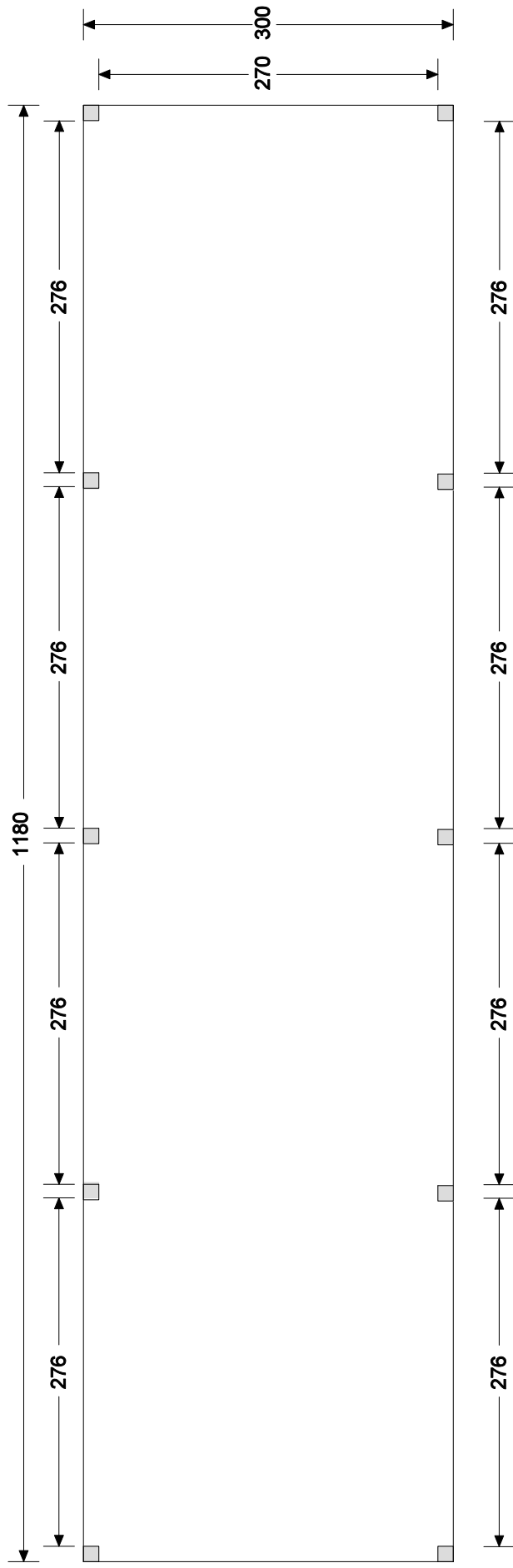
**780x300 cm**



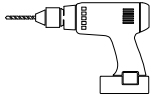
300x980 cm



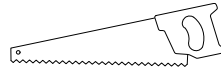
300x1180 cm





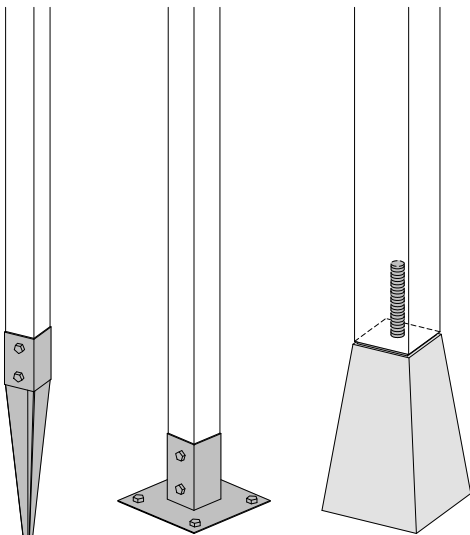
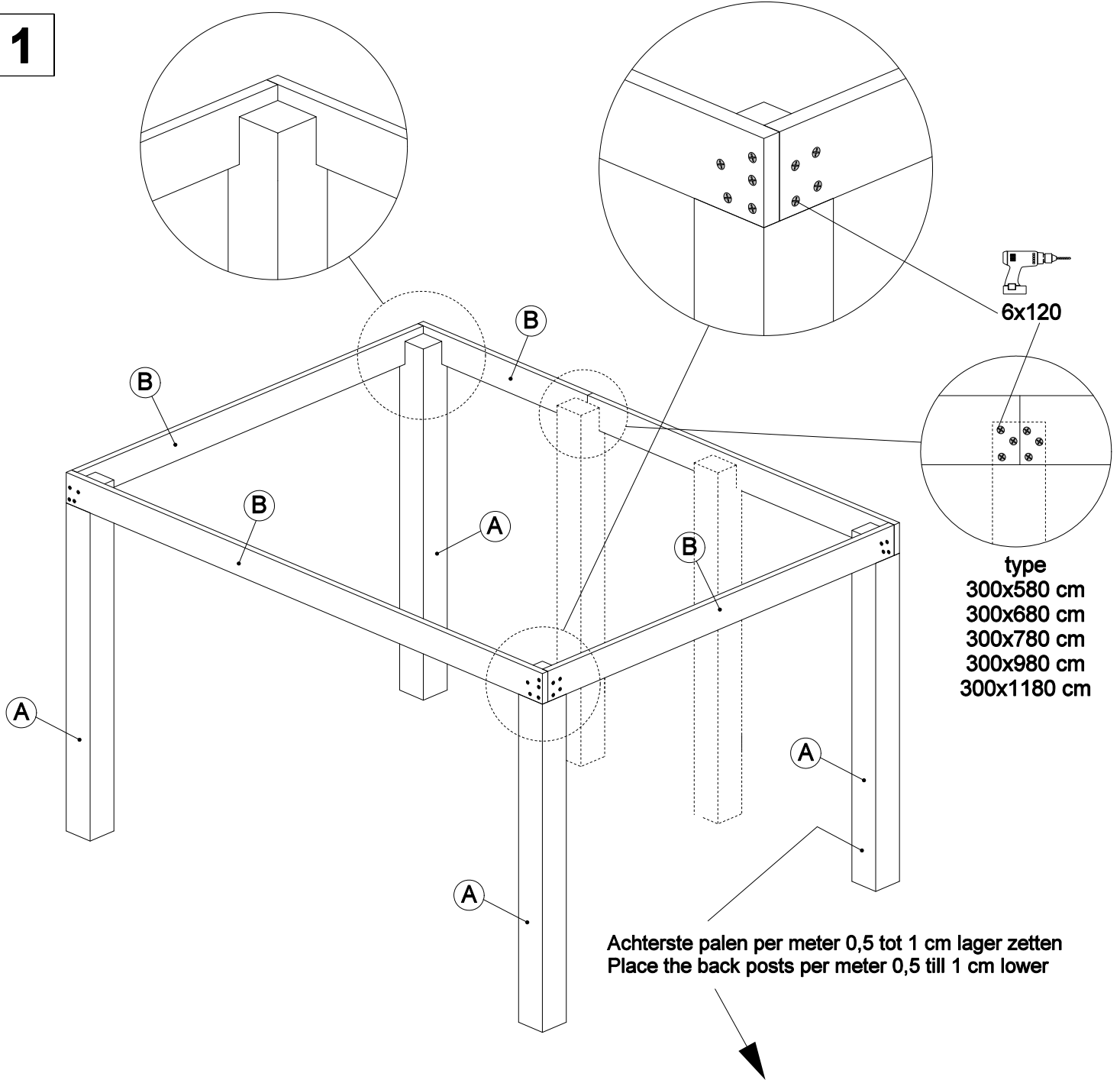


Voor het schroeven eerst voorboren!  
Pre-drill the holes for the screws!



Onderdelen zelf op maat zagen!  
Saw the components at the correct size!

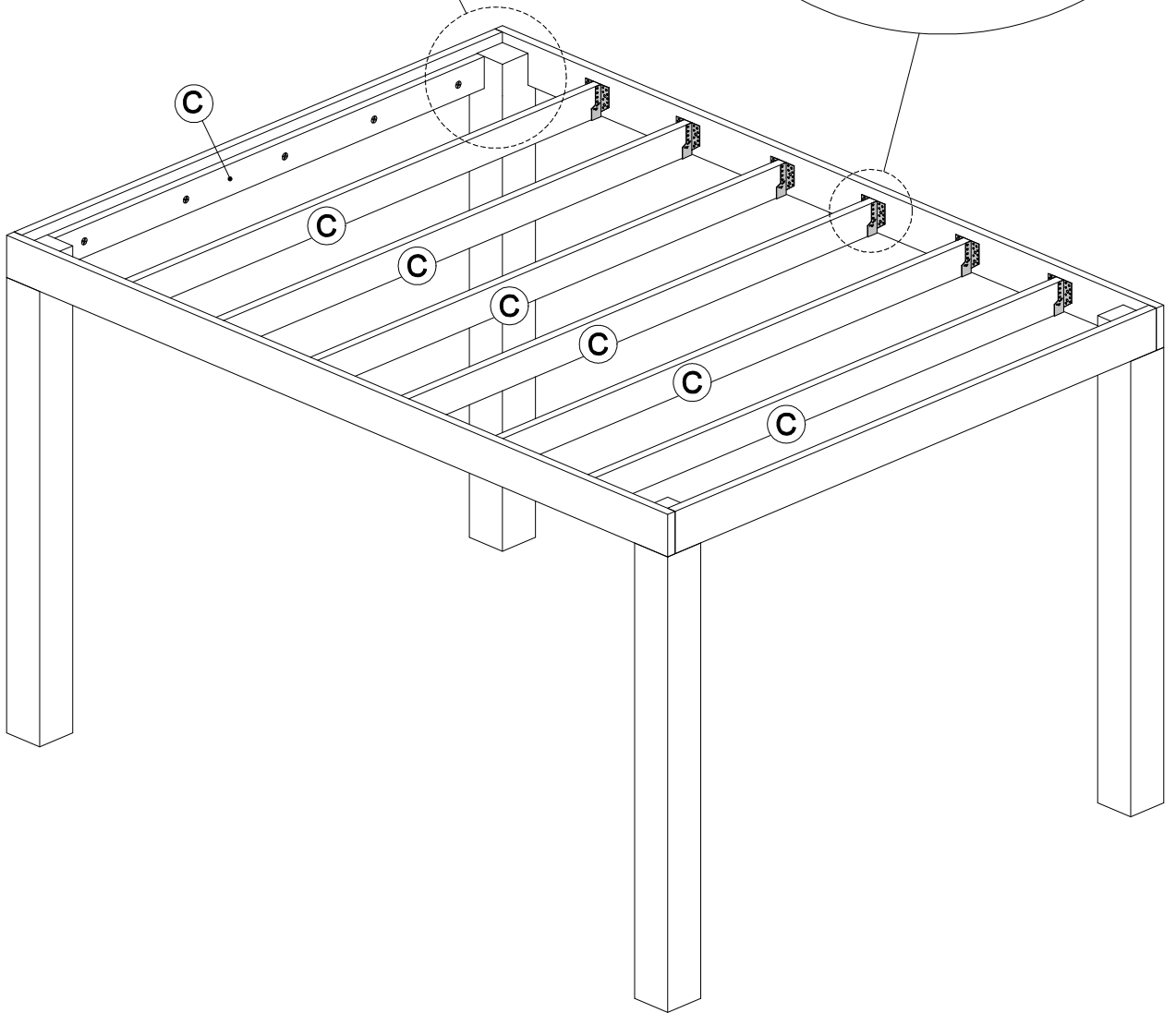
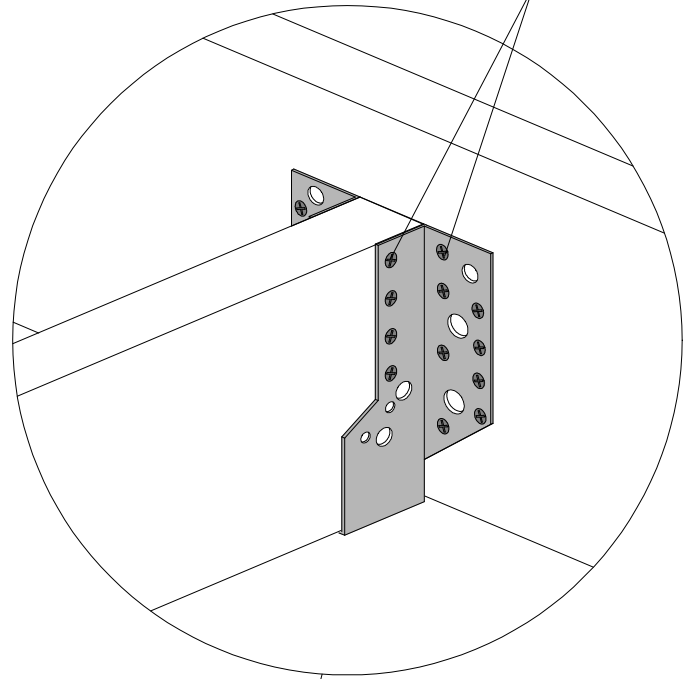
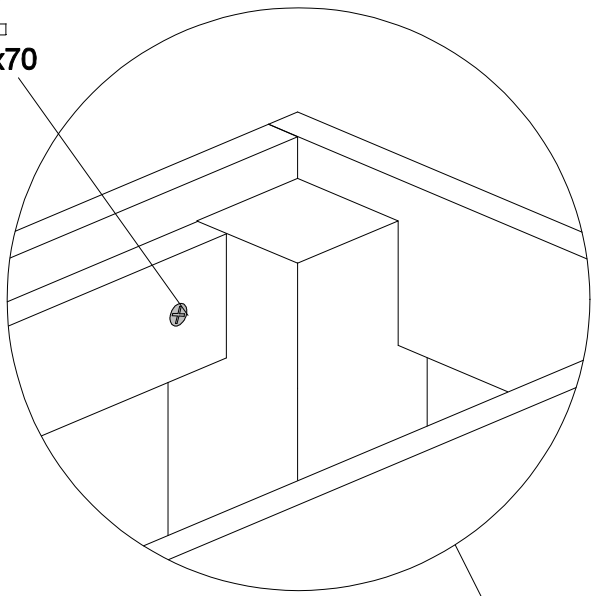
**1**



2

5x70

4x40



3

